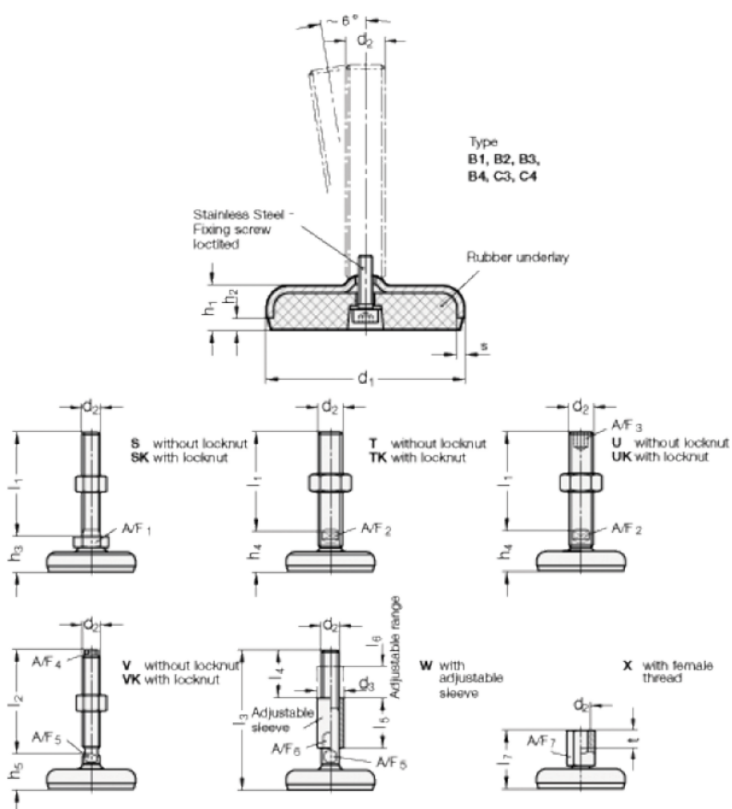


Varenummer: 203180M20150C4T
 Beskrivelse: E+G Justerfod
 GN 31-80-M20-150-C4-T
 Note: T Uden møtrik, spændeflade i bunden

Mål



| | |
|-----------|-------|
| A/F2 | = 15 |
| d1 | = 80 |
| d2 | = 20 |
| h1 | = 18 |
| h2 | = 5 |
| h4 +4.0/0 | = 33 |
| l1 | = 150 |
| s | = 3 |